

VERANDA

MONOFALDA



Armatura e giunti di assemblaggio in alluminio anodizzato di alta resistenza, modulare in lunghezza con elementi di 5,00 mt con controventi in cavi di acciaio con tenditori.

Teli in tessuto poliestere ignifugo PVC, reazione al fuoco m2, trattamento anti u.v. e vernice acrilica antipolvere.

Dimensionata a norme che ne garantiscono la stabilità per gli agenti atmosferici.

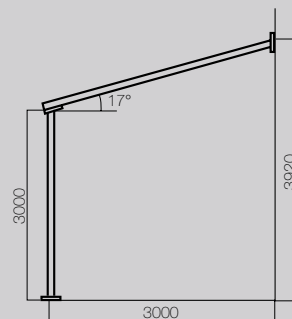
Possibilità di verande su misura con luce fino a 7,50 mt con attacco a parete in muratura esistenti o con sostegno posteriore indipendente.

Veranda 3 | 4 | 5 | 6 metri

Struttura mobile smontabile

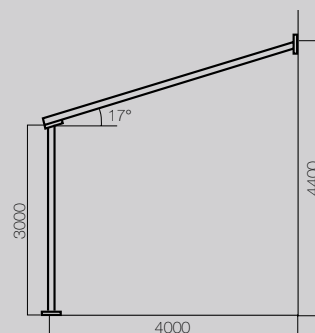
VERANDA CON LUCE 3 MT

Larghezza	mt	3
Interasse longitudinale	mt	5
Altezza laterale	mt	3
Altezza centrale	mt	3,92



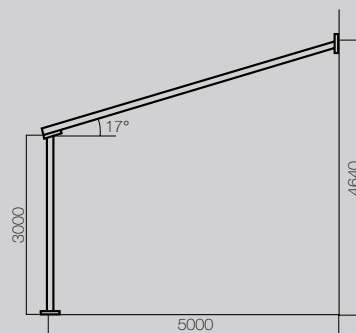
VERANDA CON LUCE 4 MT

Larghezza	mt	4
Interasse longitudinale	mt	5
Altezza laterale	mt	3
Altezza centrale	mt	4,4



VERANDA CON LUCE 5 MT

Larghezza	mt	5
Interasse longitudinale	mt	5
Altezza laterale	mt	3
Altezza centrale	mt	4,64



VERANDA CON LUCE 6 MT

Larghezza	mt	6
Interasse longitudinale	mt	5
Altezza laterale	mt	3
Altezza centrale	mt	4,96

